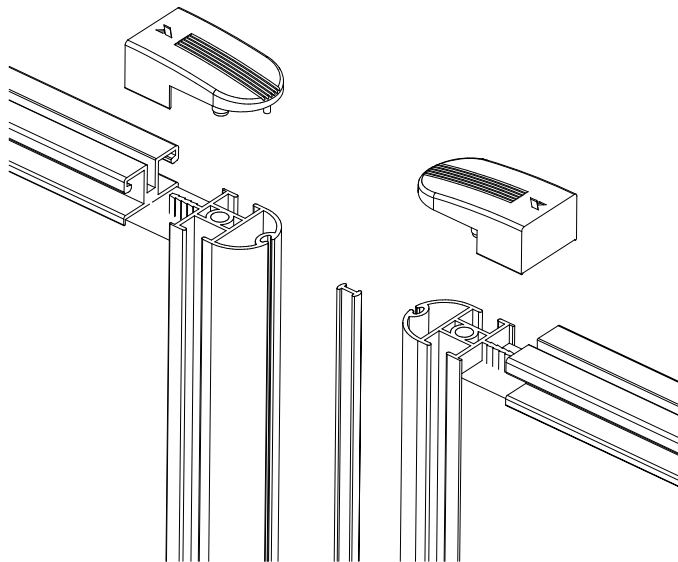
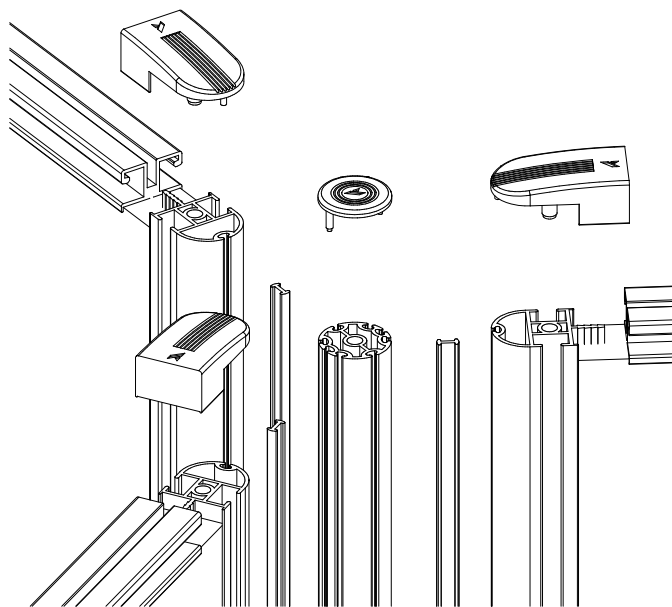


COMPOSIZIONE 2 PARETI



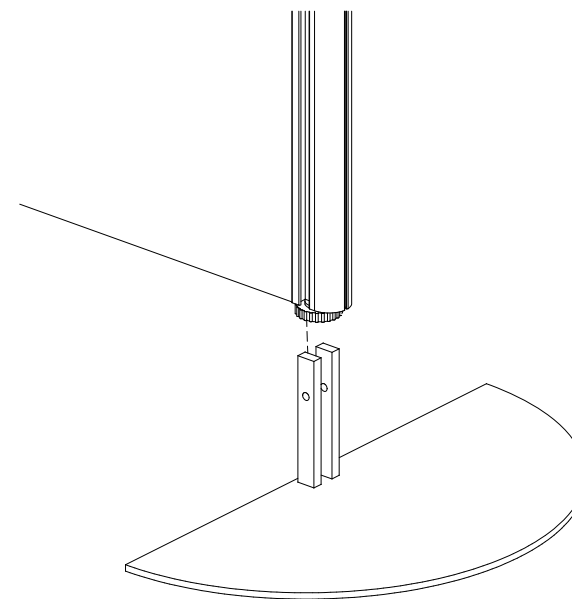
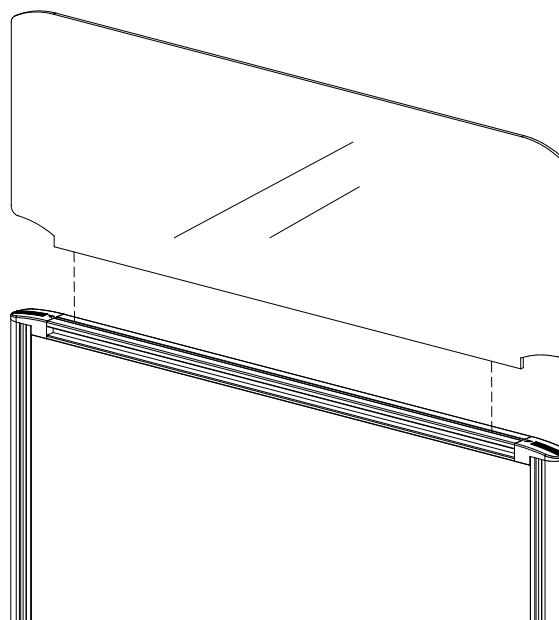
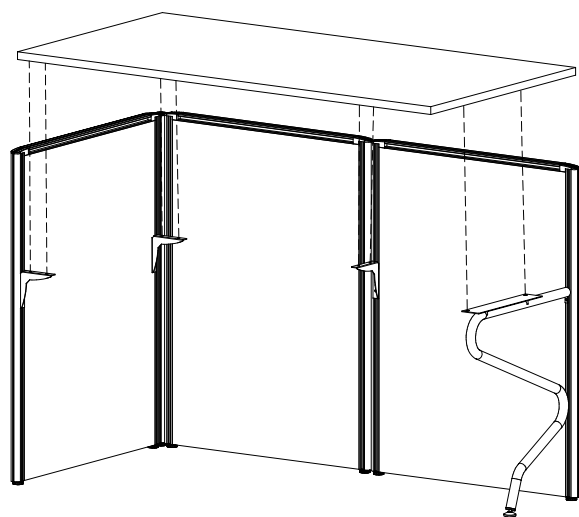
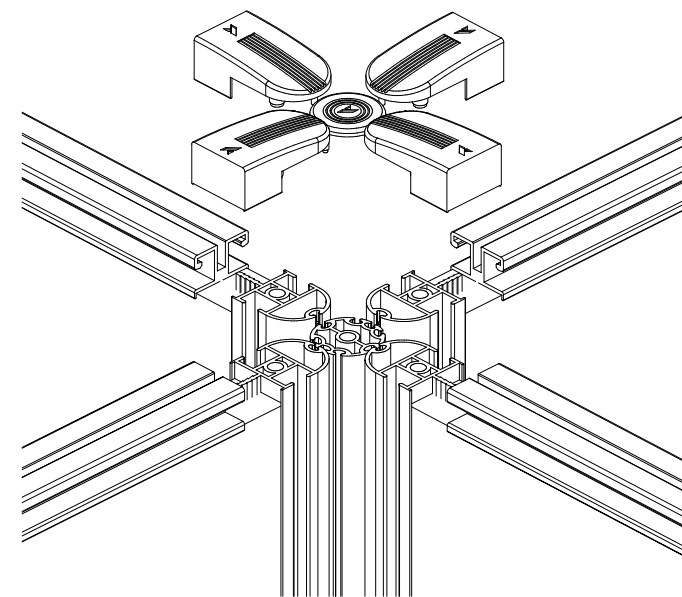
STAFFA E PIEDE

COMPOSIZIONE 3 PARETI



ALZATINE IN METACRILATO

COMPOSIZIONE 4 PARETI



PIEDE STABILIZZATORE

SCHEMA DI MONTAGGIO :

SERIE OPEN ART. OPGA002

- Ferramenta:
A - n°2 Tiranti
B - n°2 Dadi
C - n° 2 Piedini
D - n° 1 Staffa a L
E - n° 4 Viti 6x12
F - n° 2 Barilotti
G - n° 8 Grani da 8
H - n° 2 Viti 5x20

