




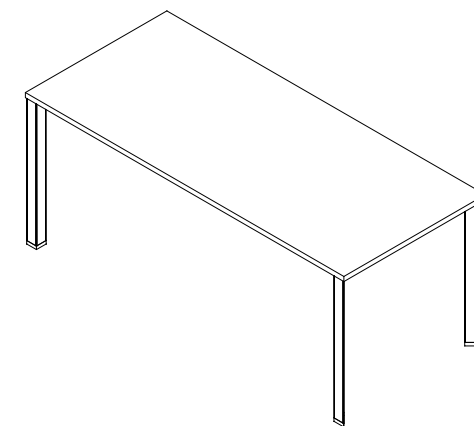
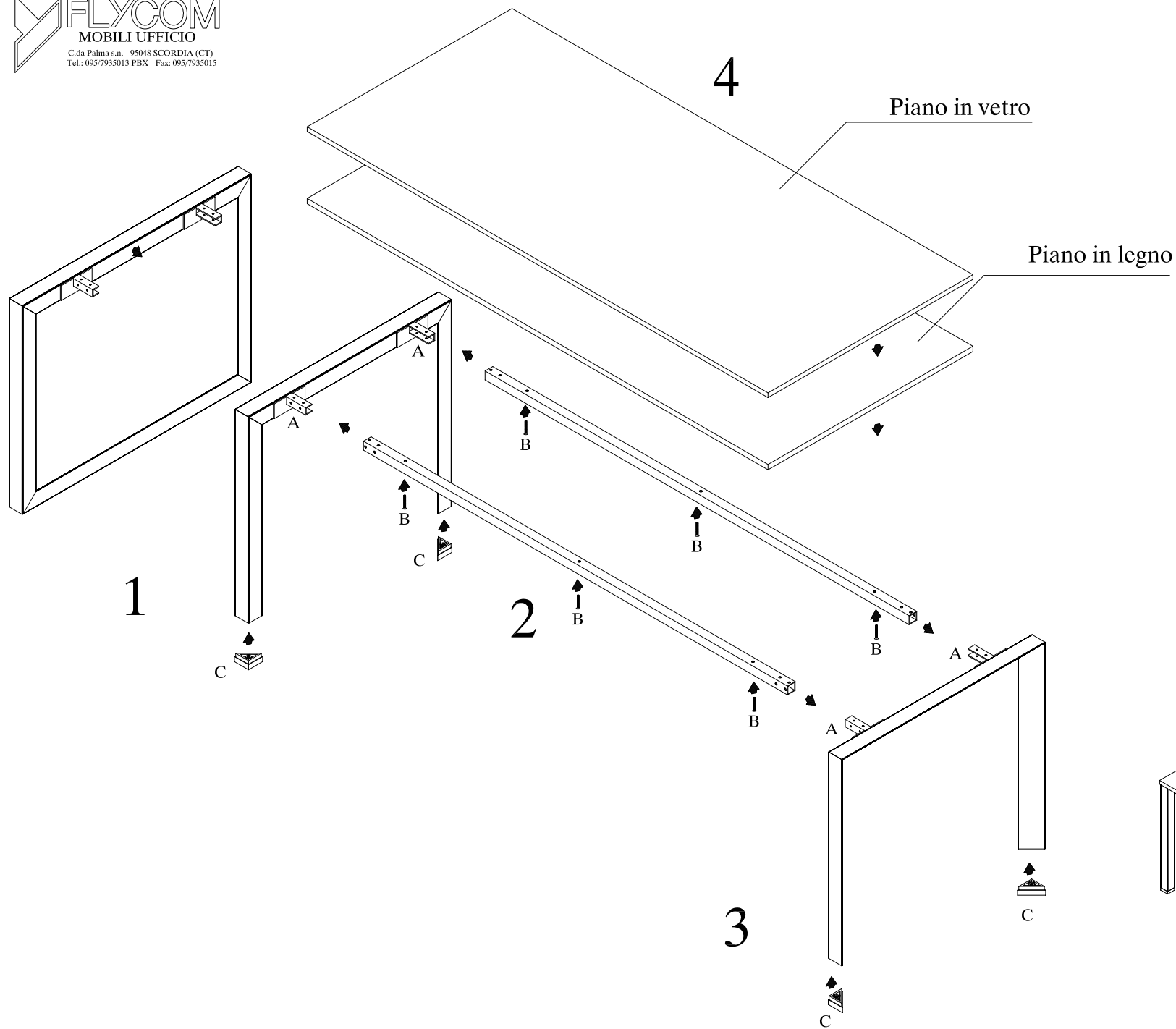
SCHEMA DI MONTAGGIO :

SERIE STRATOS PLUS
SCRIVANIE - DATTILO

Sequenza di montaggio numerata

FERRAMENTA:

- A  n. 16 VITI 6X14
- B  n. 6 VITI 6X45
- C  n. 4 TAPPI TRIANGOLARI CON PIEDINO





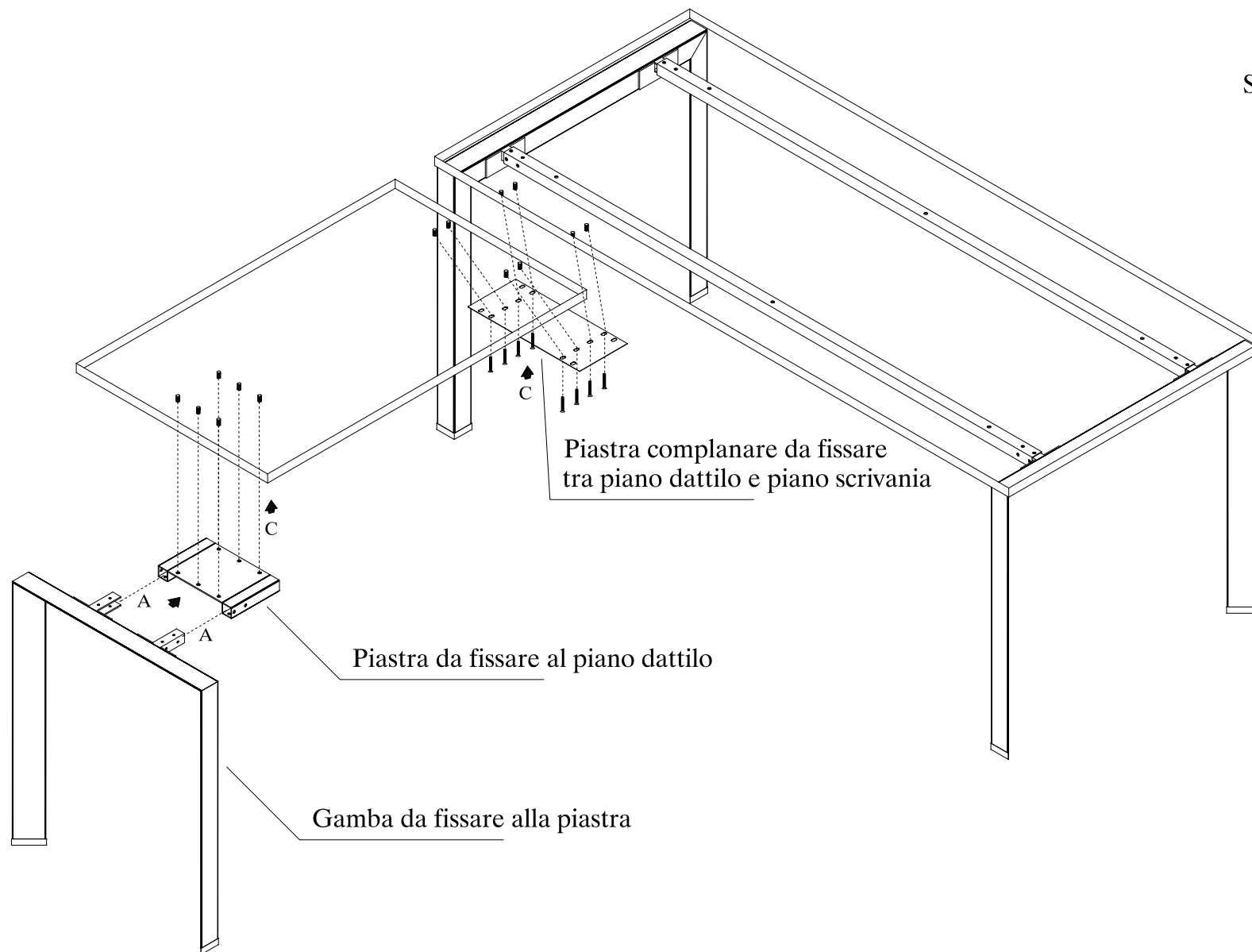
SCHEMA DI MONTAGGIO :

SERIE STRATOS PLUS
montaggio allungo dattilo

Sequenza di montaggio numerata

FERRAMENTA:

- A  n. 8 VITI 6X14
- C  n. 8 VITI TBL 6MAX15







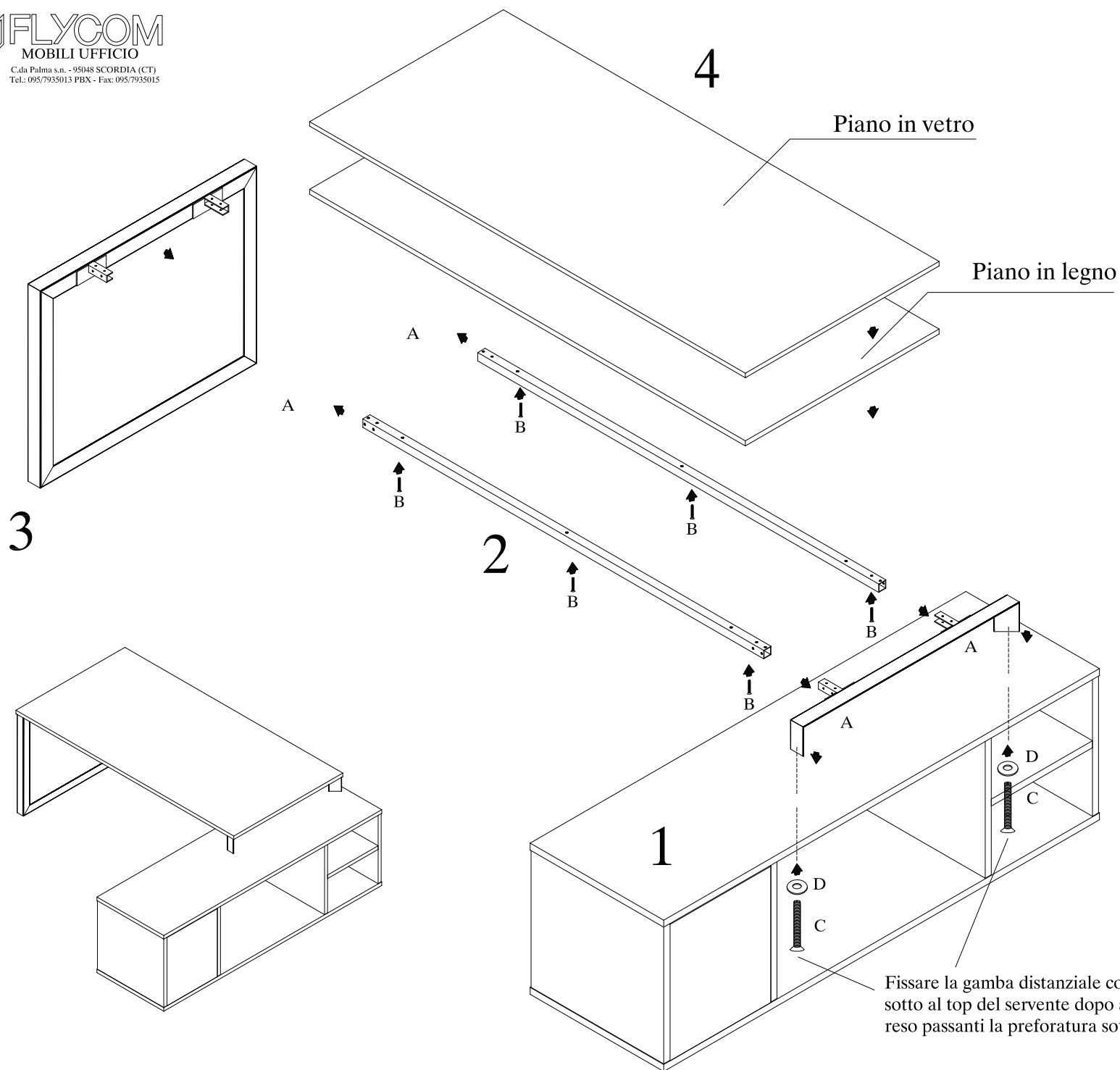
SCHEMA DI MONTAGGIO :

SERIE STRATOS PLUS
 SCRIVANIE CON SERVENTI

Sequenza di montaggio numerata

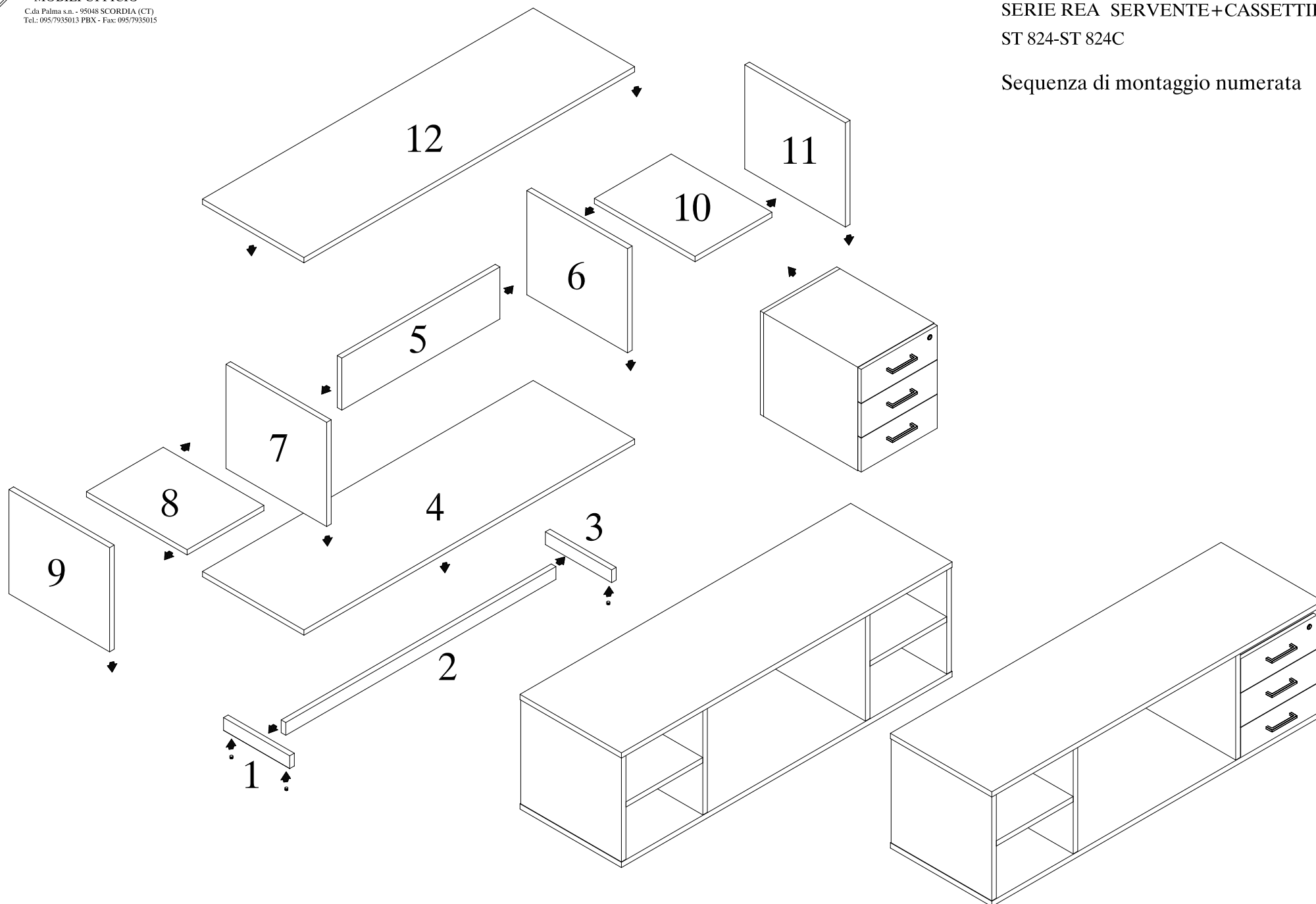
FERRAMENTA:

- A  n. 16 VITI 6X14
- B  n. 6 VITI 6X45
- C  n. 6 VITI 8X60
- D  n. 2 RONDELLE

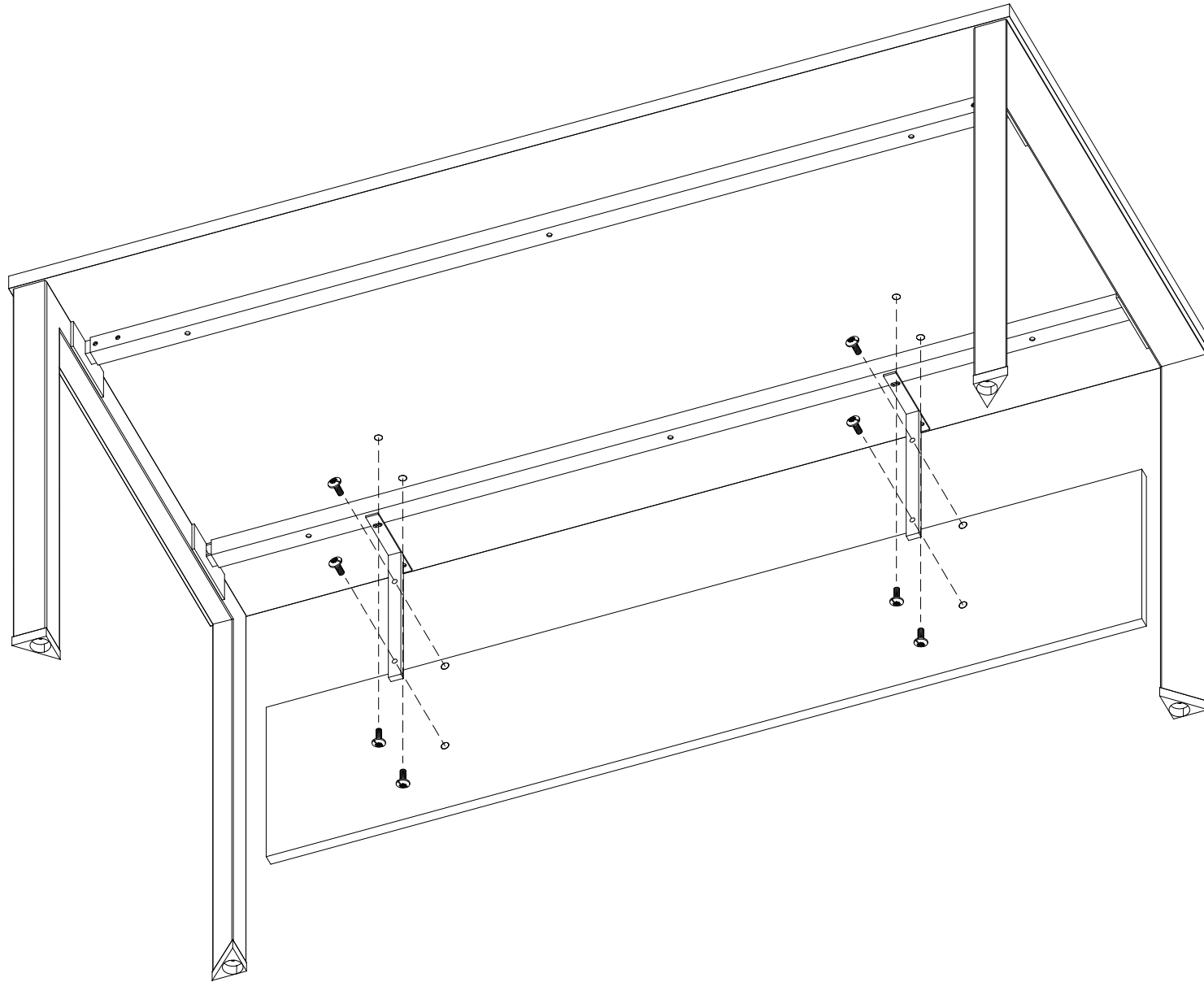



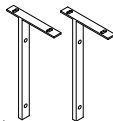
SCHEMA DI MONTAGGIO :
SERIE REA SERVENTE+CASSETTIERA
ST 824-ST 824C

Sequenza di montaggio numerata



STRATOS PLUS *compir*
gonna appesa






 6x15 G x 8	 H x 1
--	--

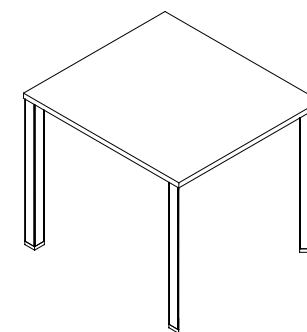
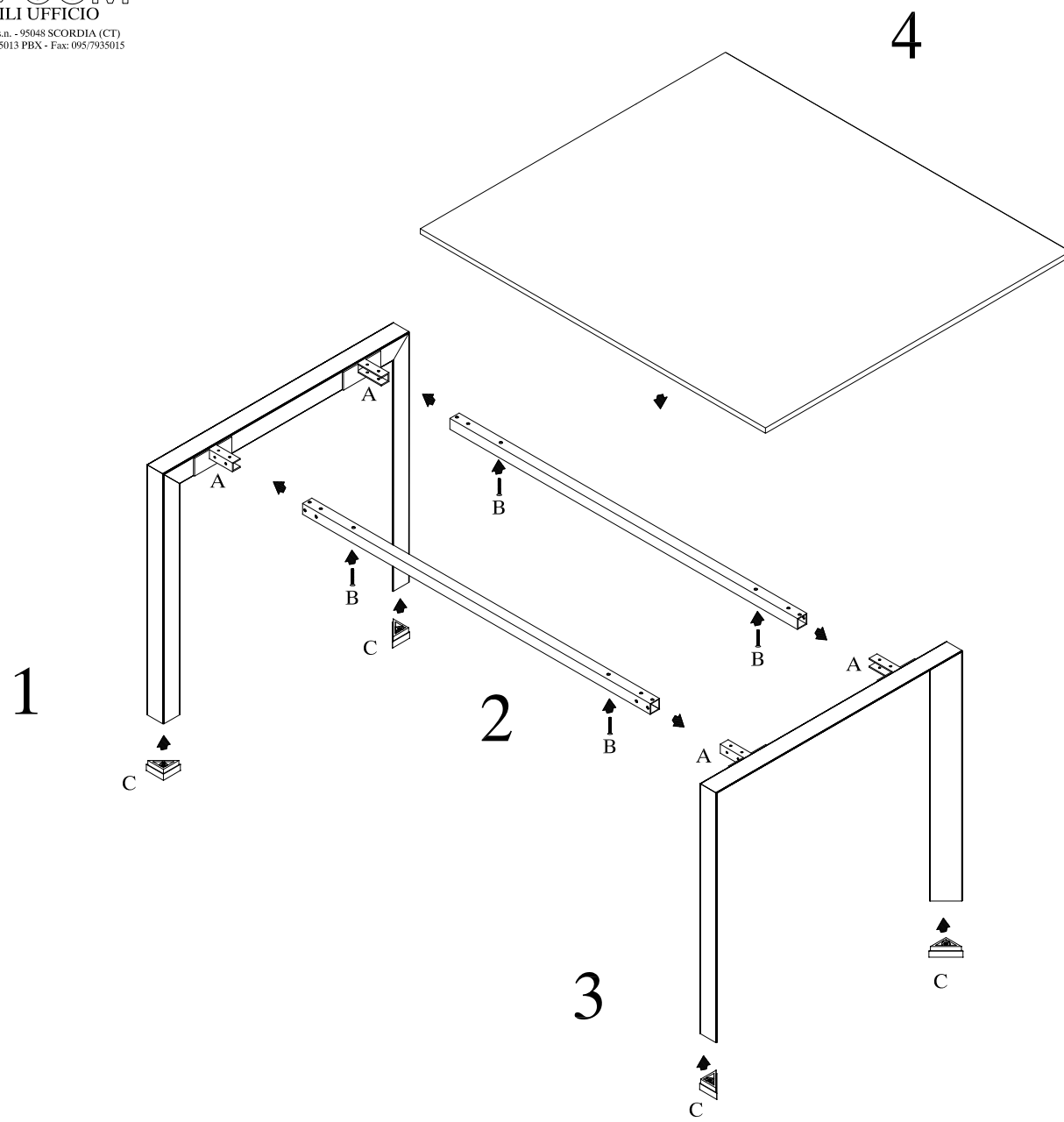
SCHEMA DI MONTAGGIO :

SERIE STRATOS PLUS
TAVOLO RIUNIONE SINGOLO

Sequenza di montaggio numerata

FERRAMENTA:

- A  n. 16 VITI 6X14
- B  n. 4 VITI 6X45
- C  n. 4 TAPPI TRIANGOLARI CON PIEDINO






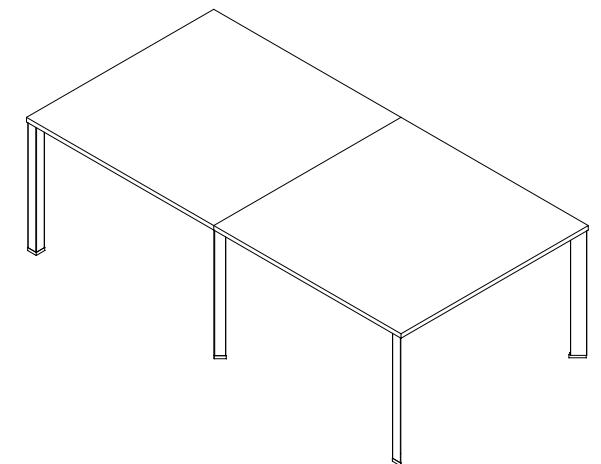
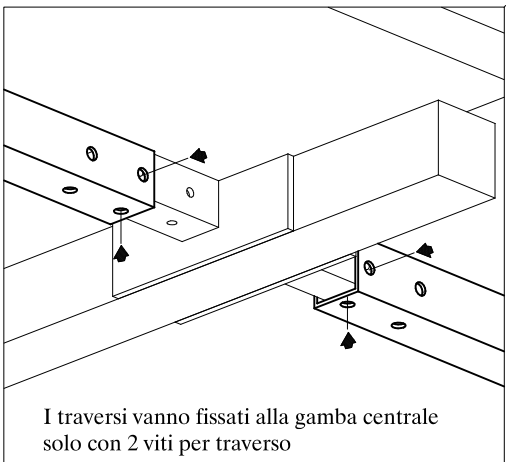
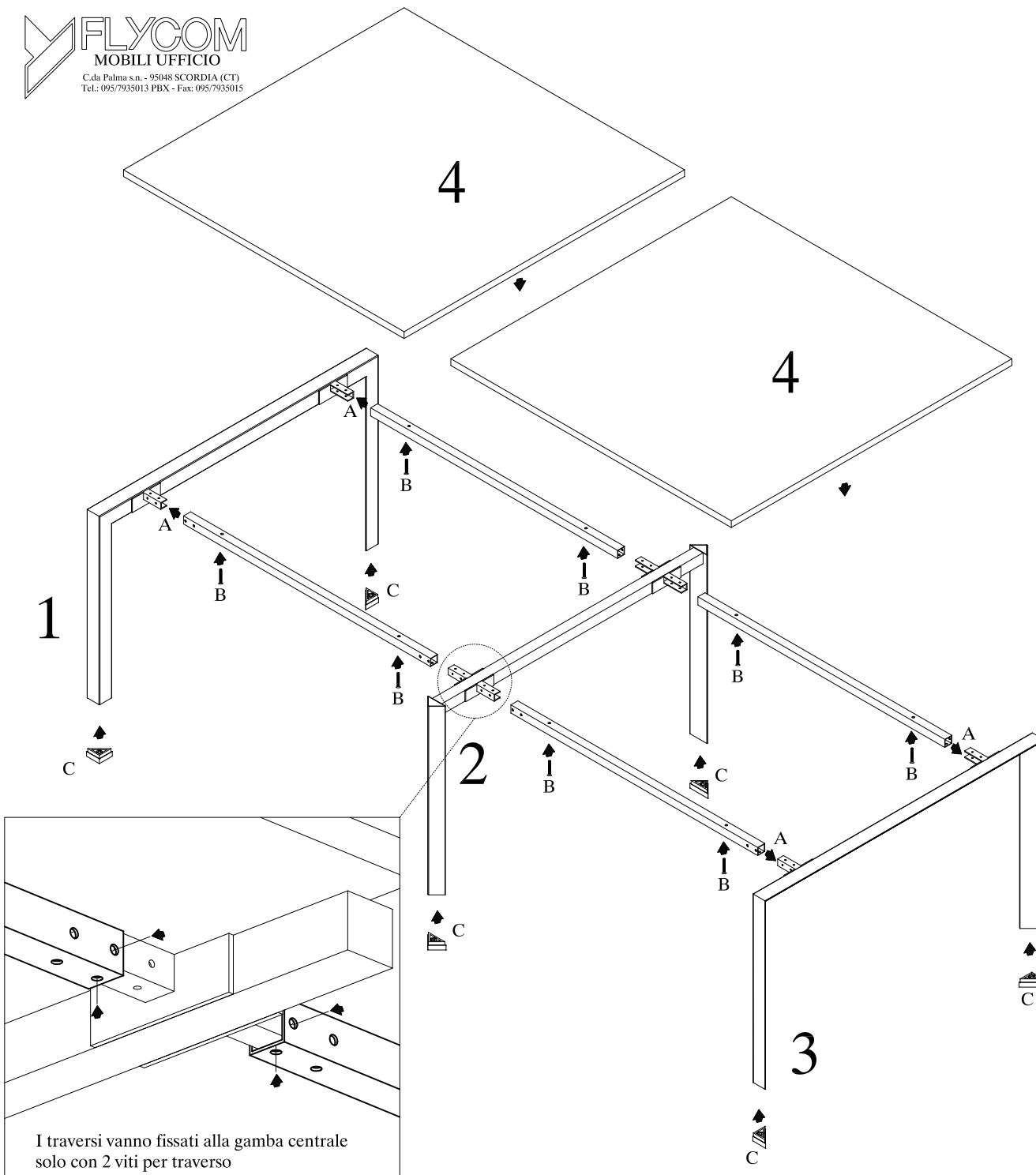
SCHEMA DI MONTAGGIO :

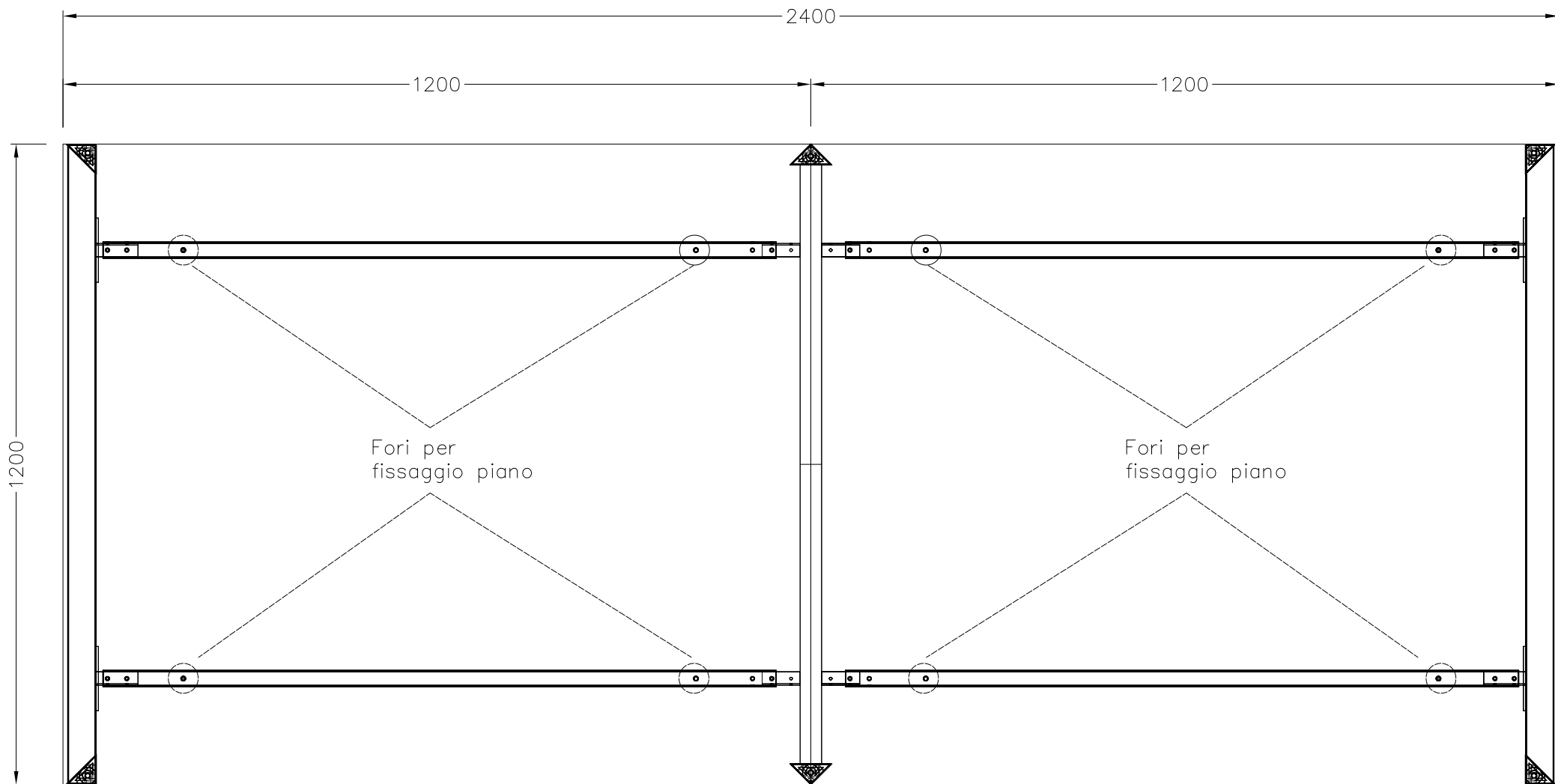
**SERIE STRATOS PLUS
 SCRIVANIE - DATTILO**

Sequenza di montaggio numerata

FERRAMENTA:

- A  n. 20 VITI 6X14
- B  n. 8 VITI 6X45
- C  n. 6 TAPPI TRIANGOLARI CON PIEDINO





Tavolo riunione ST826