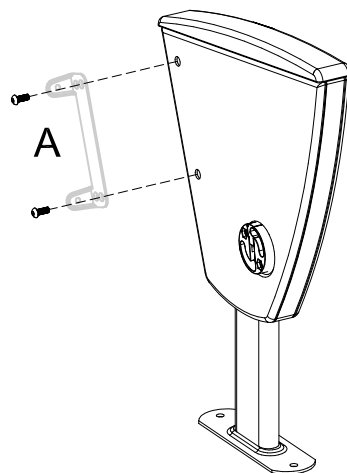
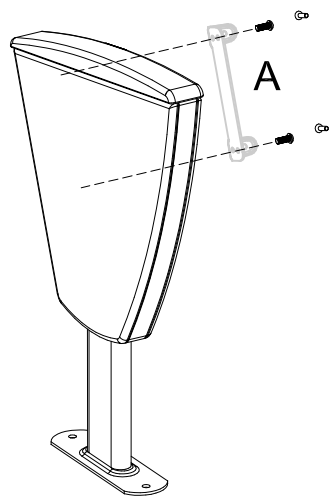


1

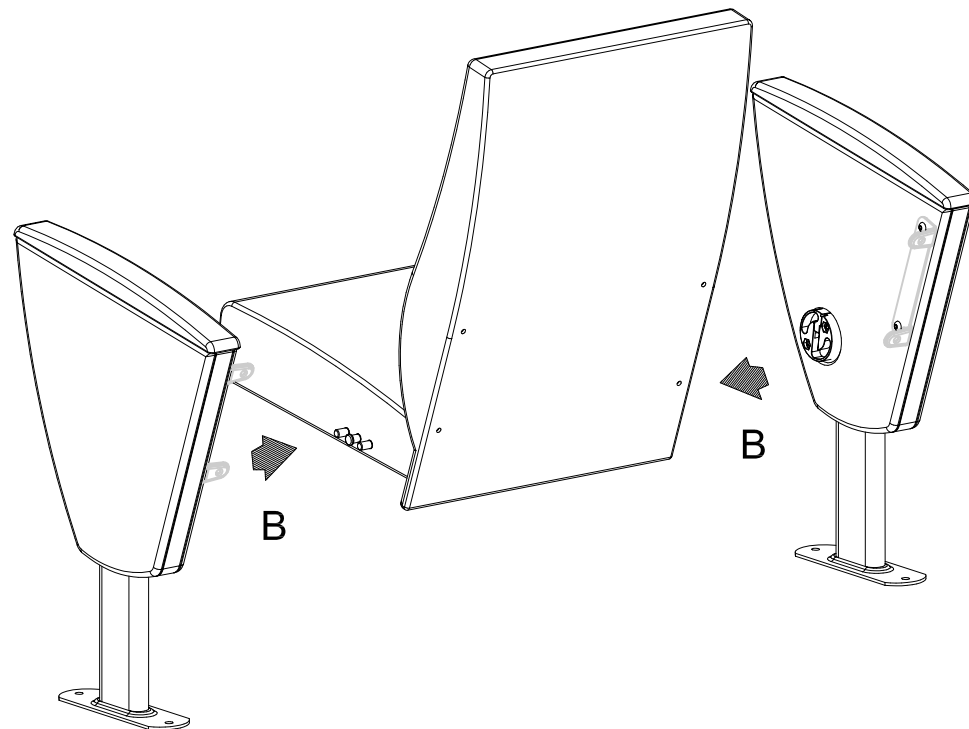
Schema di montaggio Aura 100



A= Fissare la piastra fissaggio schienale ai fianchi

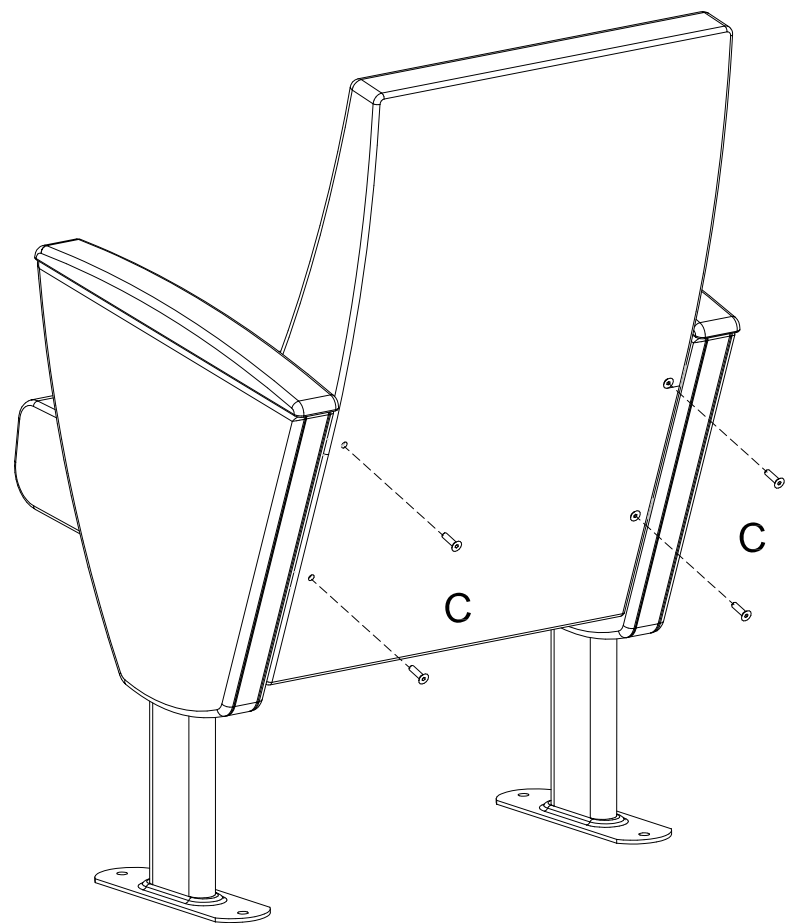
2

compir



B= Fissare i fianchi con lo schienale utilizzando la piastra e posizionare il sedile tramite i perni ai supporti dei fianchi

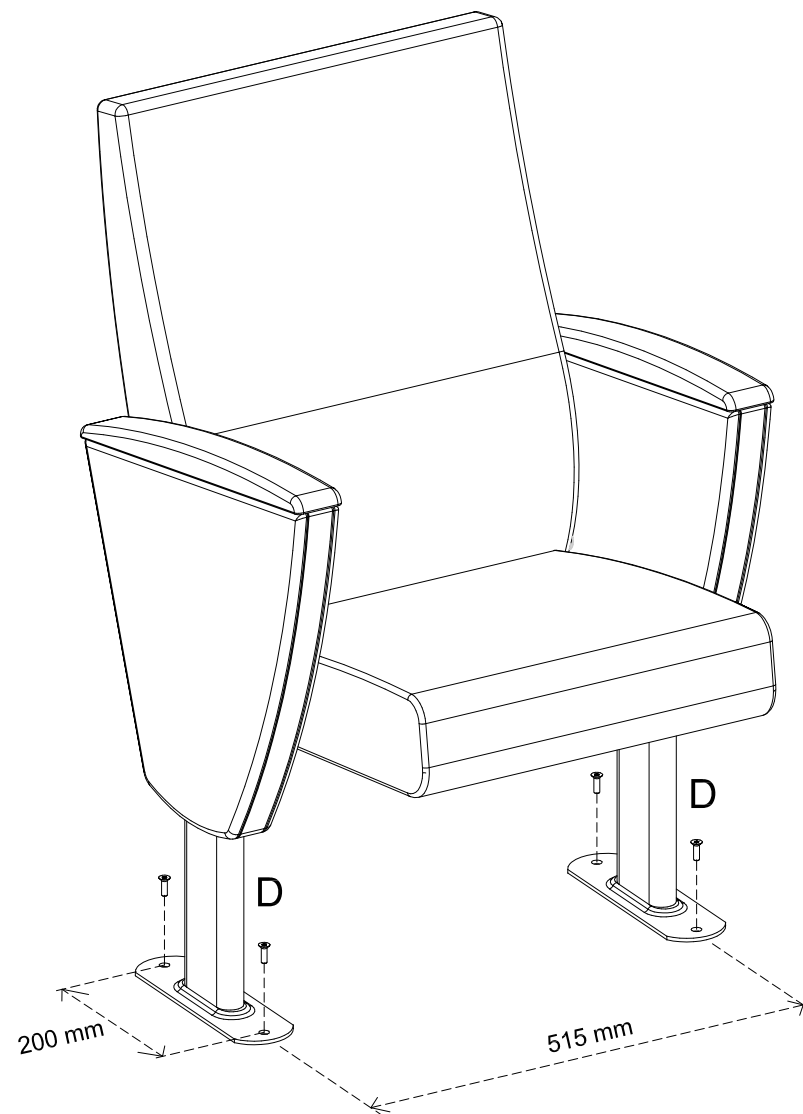
3



C= Fissare fianchi e schienale con le viti nella piastra

4

compir



D= Fissare la seduta con tasselli (non forniti) nei basamenti dei fianchi