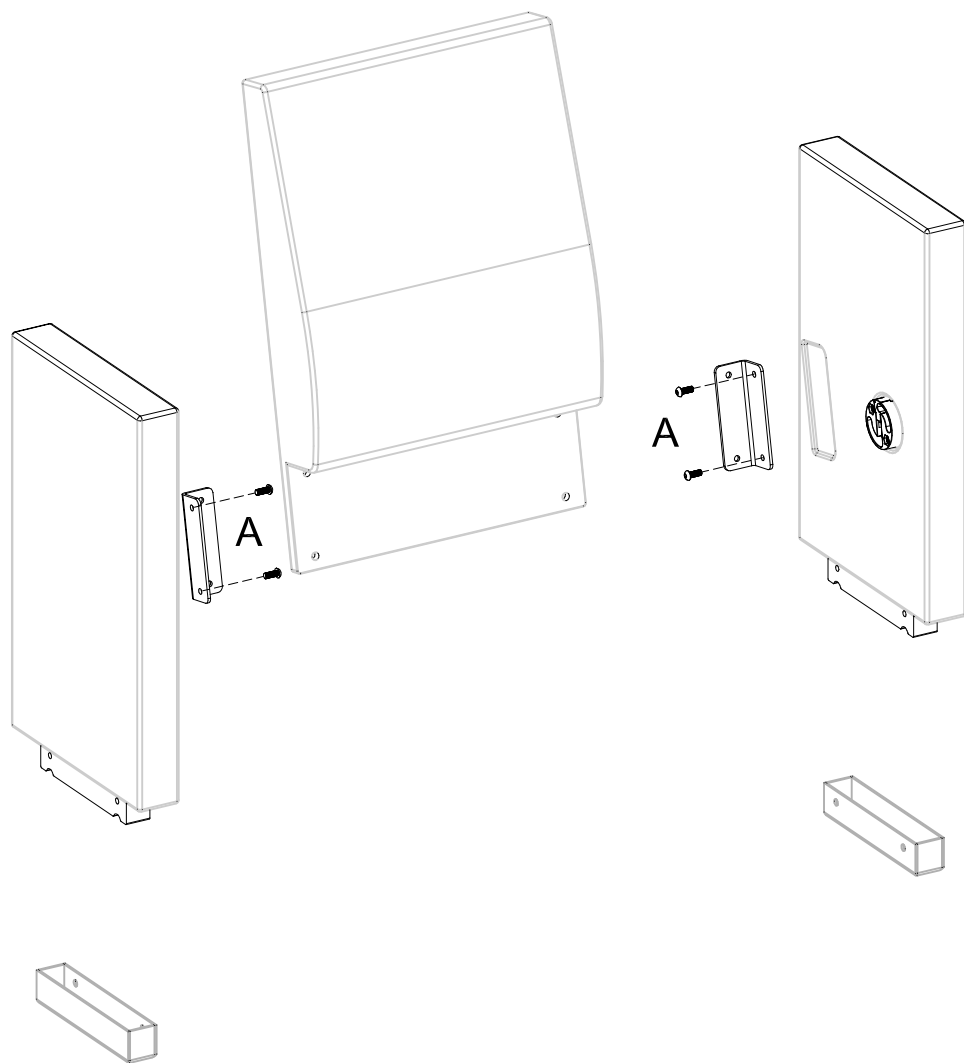


1

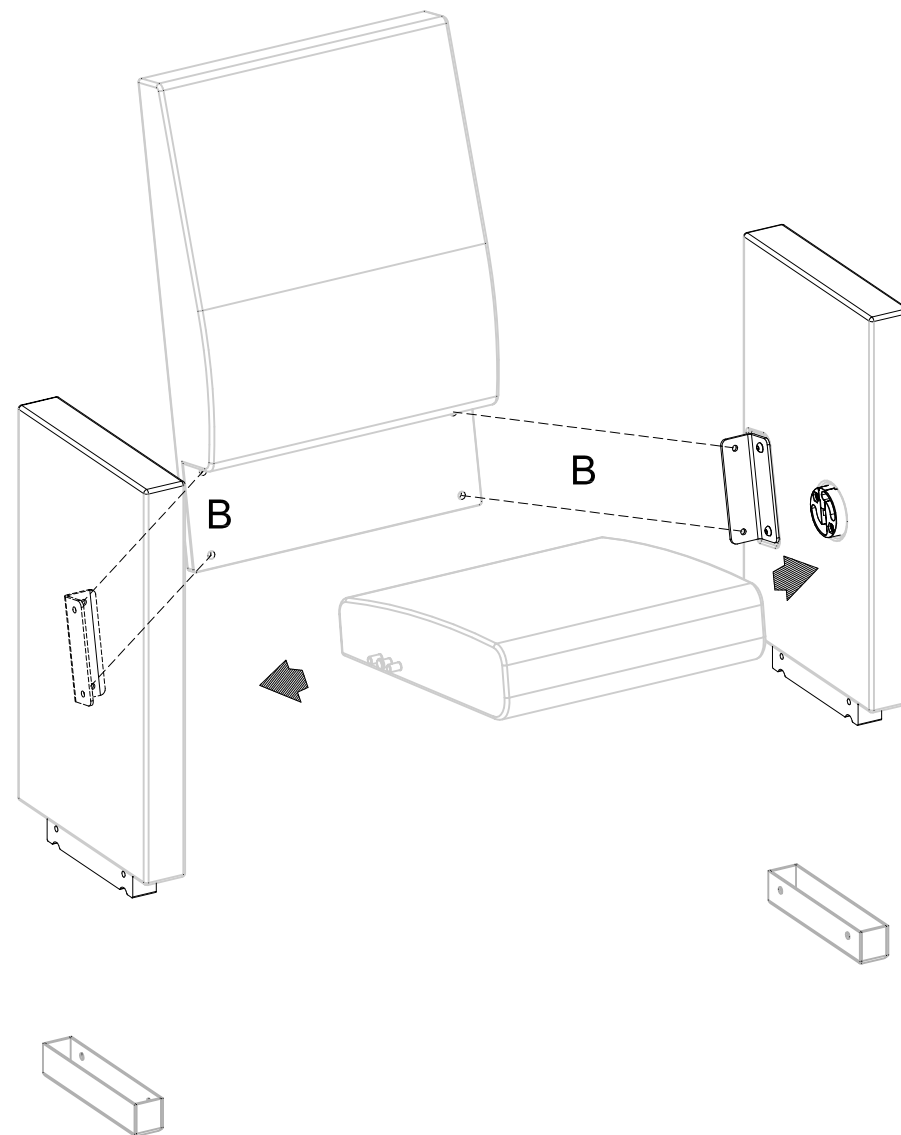
Schema di montaggio Aura 200/300/400



A= Fissare la piastra fissaggio schienale ai fianchi

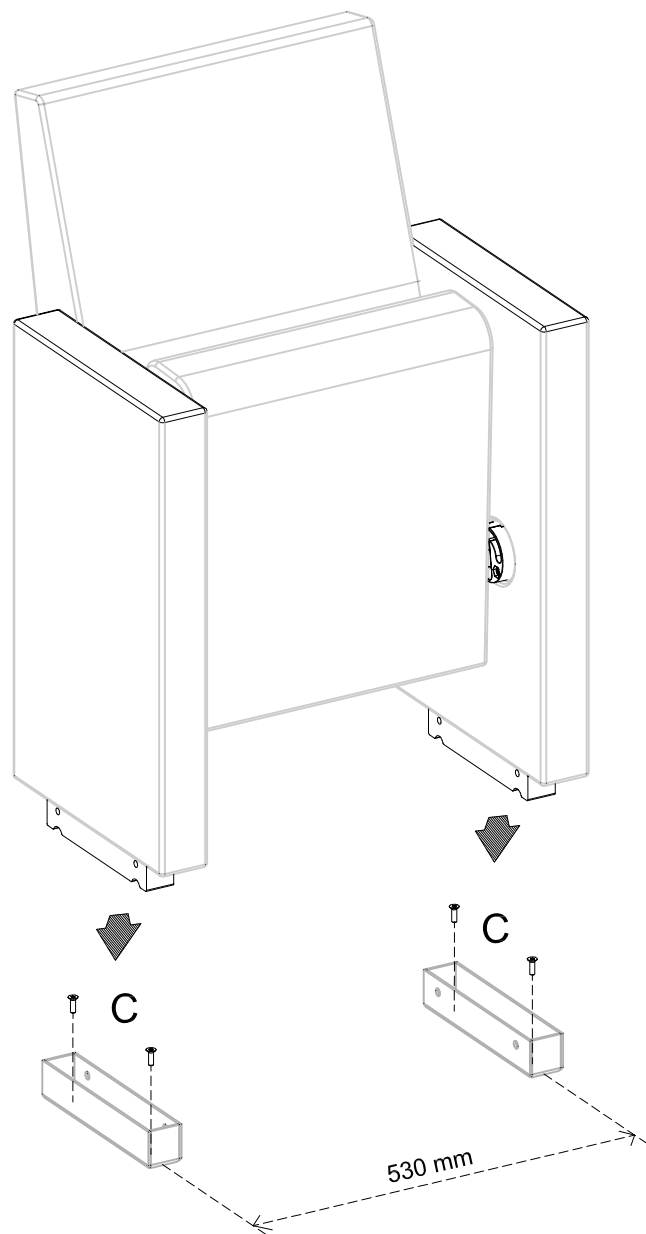
2

compir



B= Fissare i fianchi con lo schienale utilizzando la piastra e posizionare il sedile tramite i perni ai supporti dei fianchi

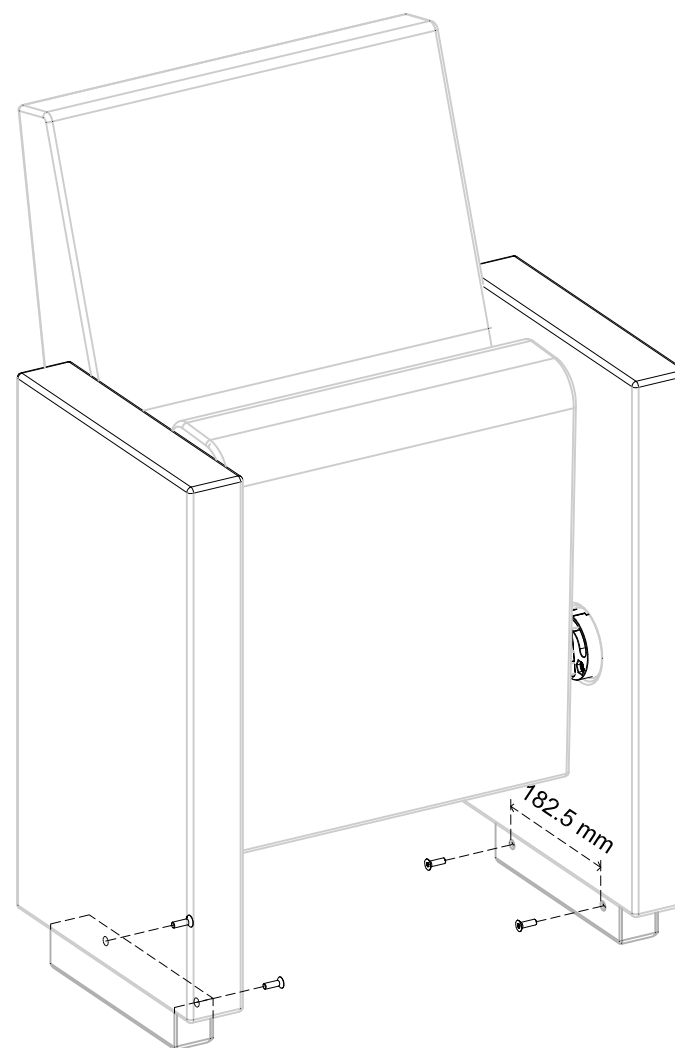
3



C= Fissare gli zoccoli in metallo a pavimento con tasselli adatti (non forniti) ed inserire i fianchi negli zoccoli in metallo

4

compir



D= Fissare i fianchi agli zoccoli in metallo