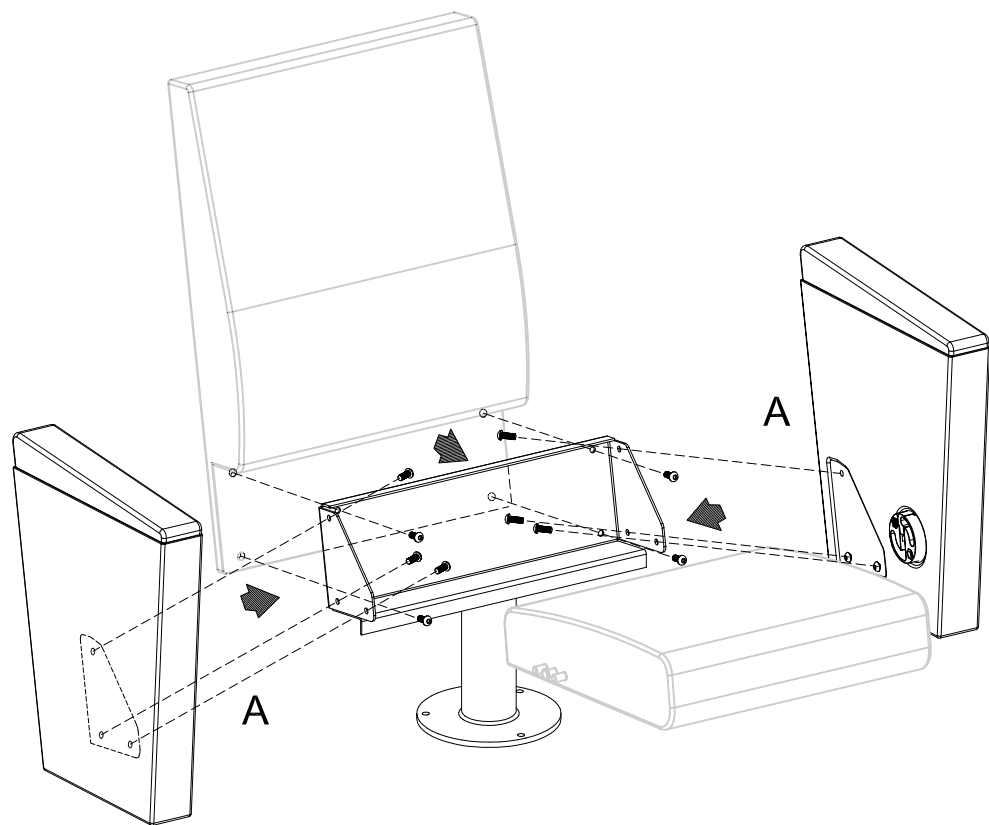


# 1

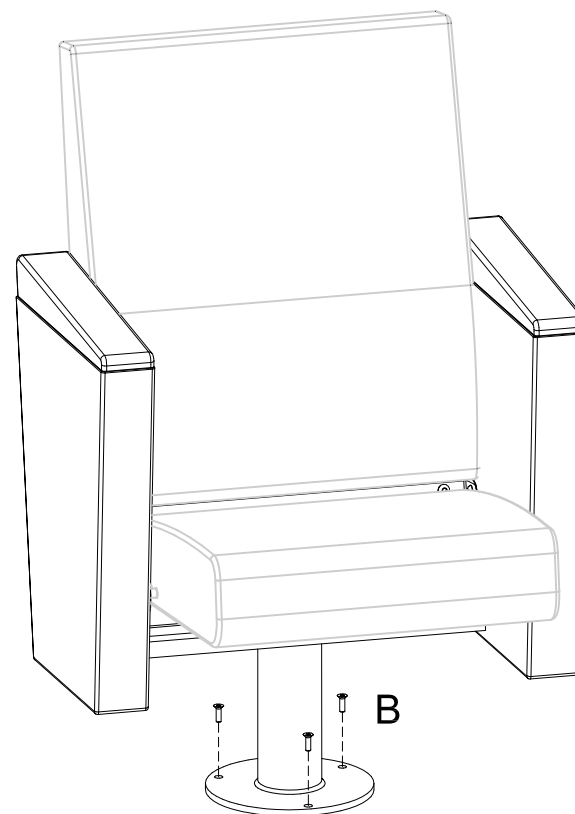
## Schema di montaggio Aura 500



A= Fissare fianchi e schienale alla struttura  
posizionando il sedile tramite i perni ai supporti dei fianchi

# 2

*compir*



B= Fissare la seduta a pavimento con tasselli adatti (non forniti)