

**Prodotto**

Sedie, poltrone e divani per ufficio

**Si declinano tutte le responsabilità del produttore per un uso improprio di sedute, poltrone e divani****Materiali impiegati****Sedie e sgabelli**

- Scocca: Legno multistrato pioppo/faggio/polipropilene
- Struttura: Tubo in acciaio verniciato o cromato
- Imbottitura: In resina poliuretanicca
- Braccioli: in poliuretano, in nylon o in metallo
- Scrittoio: In termoplastica

**Poltrone e divani**

- Scocca: Legno multistrato pioppo-faggio/plastica/agglomerati ferro schiumato a freddo
- Struttura: Tubo in acciaio verniciato o cromato
- Imbottitura: Schiumato a freddo o in resina poliuretanicca 18 > 40 Kg/mc
- Braccioli: in nylon o in poliuretano o in metallo
- Ruote o pattini: In nylon
- Basi: In nylon o alluminio

**Istruzioni d'uso per le sedute****Postura seduta di riferimento**

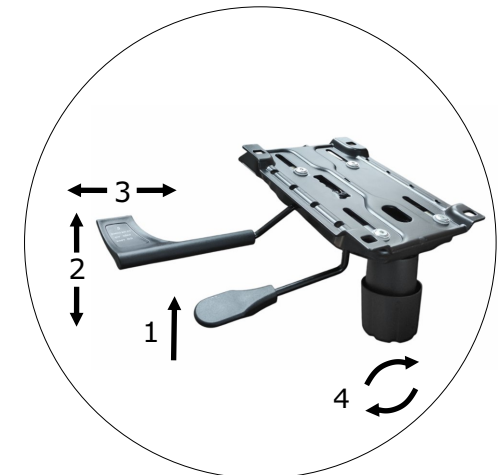
- Il tronco deve essere eretto.
- La coscia, in posizione orizzontale, deve formare un angolo di 90° con il tronco.
- Il polpaccio, in posizione verticale, deve formare un angolo di 90° con la coscia.
- La pianta del piede, appoggiata sul pavimento, deve formare un angolo di 90° col polpaccio.

**Manutenzione**

- Pelle e similpelle: Assorbire immediatamente la macchia, lavare con acqua ed asciugare con carta assorbente;
- Tessuto: Tamponare con spugna umida ed asciugare con carta assorbente;
- Evitare l'impiego di solventi e abrasivi;
- In caso di guasto o sostituzione della colonna a gas rivolgersi esclusivamente a personale qualificato;
- Si raccomanda periodicamente di controllare ed eventualmente stringere viti, bulloni e pomelli per evitare cedimenti dei componenti.
- Al termine dell'utilizzo affidarlo ad un'azienda di smaltimento.

**Esempi di uso improprio sulle sedute****Non salire in piedi sulla seduta****Non sedersi sui braccioli o sulla parte anteriore della seduta****Non usare la sedia come carrello****Non appoggiarsi allo schienale****Serie: Vegas**Sedute  
VS31/V33**Bracciolo regolabile BR4 in altezza (H)****Regolazione manuale dell'altezza del supporto lombare (2)****Descrizioni meccanismi****Mov.4**

- 1) Leva traslatore sedile;
- 2) Regolazione altezza sedile;
- 3) Blocco/sblocco mov. sincronizzato;
- 4) Pomolo regolaz. intensità oscillaz. dello schienale.

**Schema di montaggio**